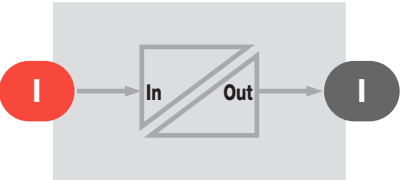
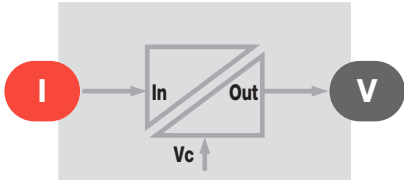
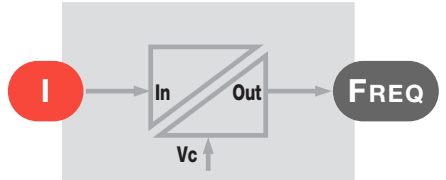
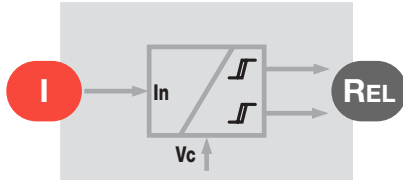
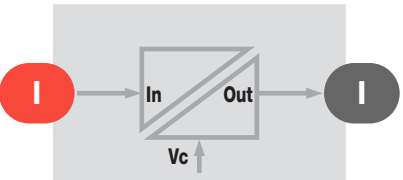
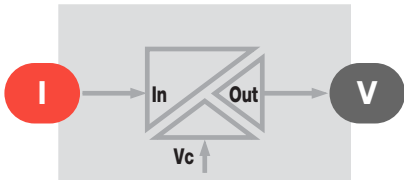
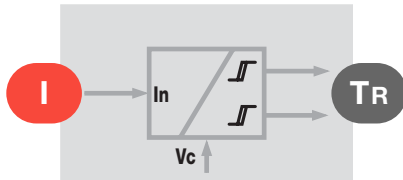
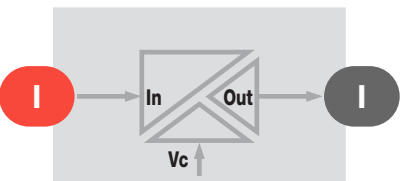


Cliquez sur le signal d'entrée choisi

Fonction	Signal d'entrée
Isolation, conversion, conditionnement de signaux	• Courant analogique
	• Tension analogique
	• Sonde de température résistive, potentiomètre, résistance
	• Thermocouple
	• Fréquence
	• Pont de jauges, pont de résistances
	• RS232 - RS422/485, TTY
Surveillance de courants et tensions AC et AC/DC	• Courant AC et AC/DC
	• Tension AC

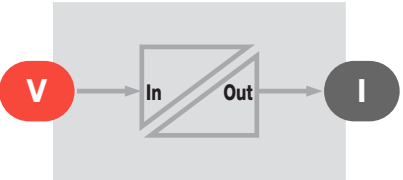
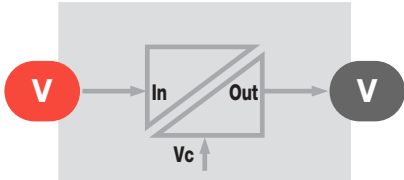
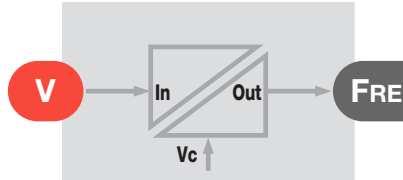
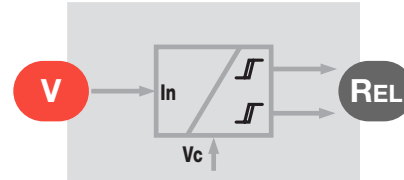
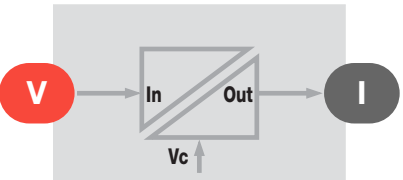
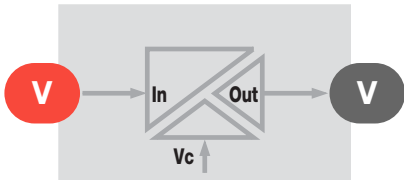
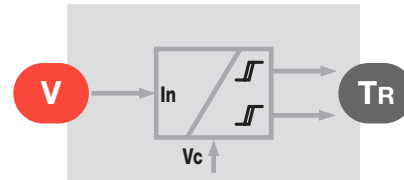
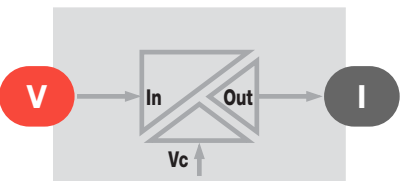
Entrée : Courant analogique

Cliquez sur le schéma du modèle choisi

Entrée courant analogique - I = 0... 20 mA, 4... 20 mA, +xx mA ... -xx mA			
Sortie courant	Sortie tension	Sortie fréquence	Détection de seuil
0...20 mA, 4...20 mA, +xx mA ... -xx mA	0...10 V, +xx V ... -xx V	0...16 kHz	2 seuils (haut et bas) réglables
<p>Simple isolation</p> 	<p>Double isolation</p> 	<p>Double isolation</p> 	<p>2 sorties relais</p> 
<p>Double isolation</p> 	<p>Triple isolation</p> 		<p>2 sorties transistor</p> 
<p>Triple isolation</p> 			

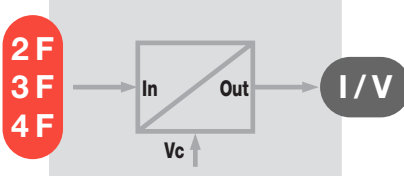
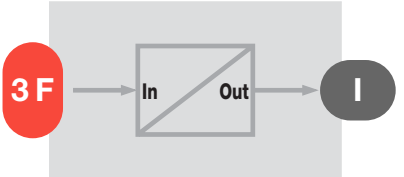
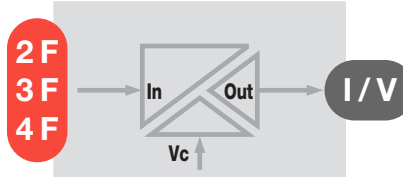
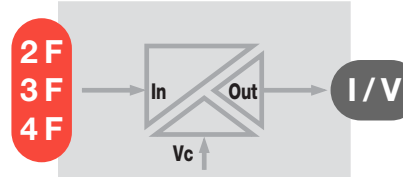
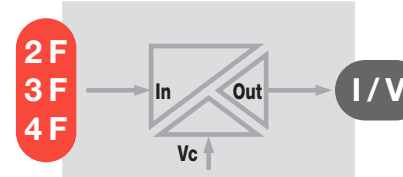
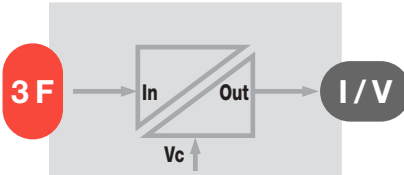
Entrée : Tension analogique

Cliquez sur le schéma du modèle choisi

Entrée tension analogique - V = 0... 10 V, 0... 5 V, +xx V ... -xx V			
Sortie courant	Sortie tension	Sortie fréquence	Détection de seuil
0...20 mA, 4...20 mA, +xx mA ... -xx mA	0...10 V, +xx V ... -xx V	0...16 kHz	2 seuils (haut et bas) réglables
<p>Simple isolation</p> 	<p>Double isolation</p> 	<p>Double isolation</p> 	<p>2 sorties relais</p> 
<p>Double isolation</p> 	<p>Triple isolation</p> 		<p>2 sorties transistor</p> 
<p>Triple isolation</p> 			

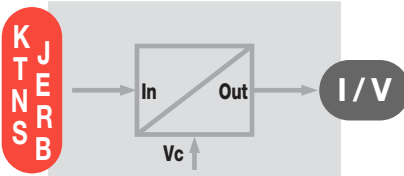
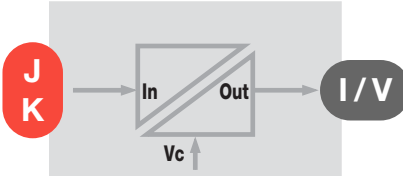
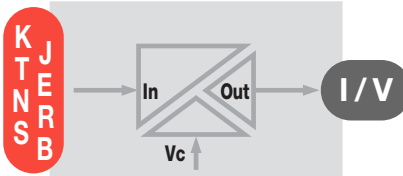
Entrée : Sonde de température résistive, potentiomètre, résistance

Cliquez sur le schéma du modèle choisi

Entrée sondes de température résistives, potentiomètres, résistances			
Pt100	Pt100, Ni100, Pot, R	Pt1000, Ni1000, Pot, R	Cu10, Cu25, Cu50, Cu100
2 fils, 3 fils, 4 fils	multi-entrée, multi-gamme, réglable	multi-entrée, multi-gamme réglable	multi-entrée, multi-gamme réglable
<p>Sans isolation 1 alimentation extérieure</p> 	<p>UNIVERSEL</p> <p>Pt100 - 2/3 ou 4 fils Ni100 - 2/3 ou 4 fils Potentiomètre - 3 fils Résistance - 2 fils</p>	<p>UNIVERSEL</p> <p>Pt1000 - 2/3 ou 4 fils Ni1000 - 2/3 ou 4 fils Potentiomètre - 3 fils Résistance - 2 fils</p>	<p>Cu10, Cu25, Cu50, Cu100 - 3 ou 4 fils</p>
<p>Sans isolation alimentation par la boucle de sortie</p> 	<p>Triple isolation 1 alimentation extérieure</p> 	<p>Triple isolation 1 alimentation extérieure</p> 	<p>Triple isolation 1 alimentation extérieure</p> 
<p>Double isolation 1 alimentation extérieure en sortie</p> 			

Entrée : Thermocouple

Cliquez sur le schéma du modèle choisi

Entrée sondes thermocouples		
TC - K, J, T, E, N, R, S, B	TC - K, J	TC - K, J, T, E, N, R, S, B
multi-entrée, multi-gamme , réglable	plages fixes	multi-entrée, multi-gamme, réglable
<p>Sans isolation 1 alimentation extérieure</p> 	<p>Double isolation 1 alimentation extérieure en sortie</p> 	<p>UNIVERSEL</p> <p>Triple isolation 1 alimentation extérieure</p> 

Entrée : Fréquence

Cliquez sur le schéma du module

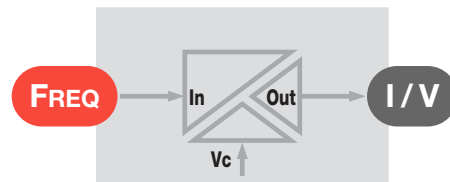
Entrée fréquence

FREQ

multigamme, réglable

UNIVERSEL

Triple isolation
1 alimentation extérieure



Entrée : Pont de jauges, pont de résistances

Cliquez sur le schéma du module

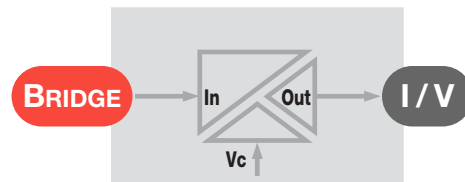
Entrée pont de jauges, pont de résistance

BRIDGE

multigamme, réglable

UNIVERSEL

Triple isolation
1 alimentation extérieure



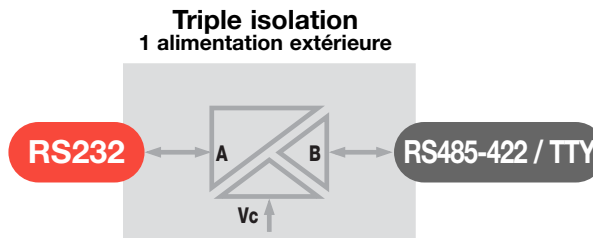
Entrée : interfaces RS232, RS422/485, TTY

Cliquez sur le schéma du module

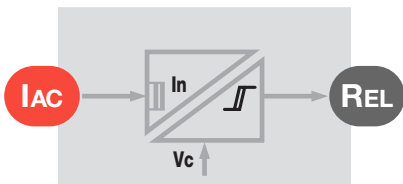
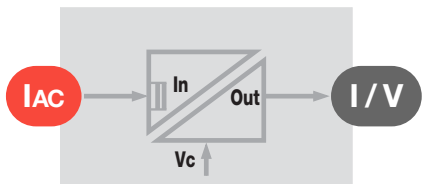
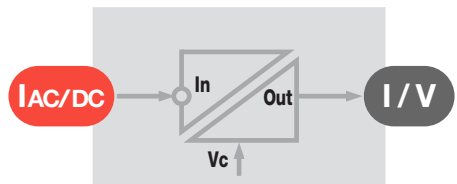
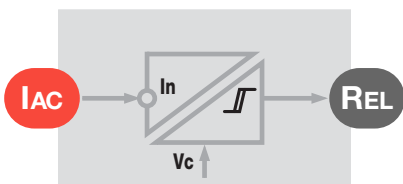
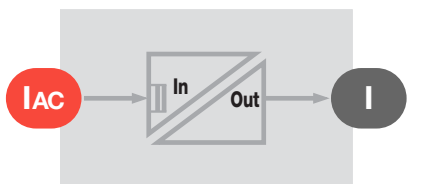
Entrée interfaces de transmission série RS232

Sortie interfaces de transmission série RS422/485, TTY

transmission bidirectionnelle

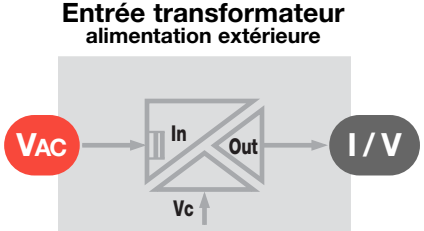
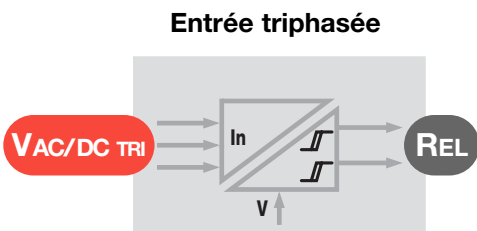
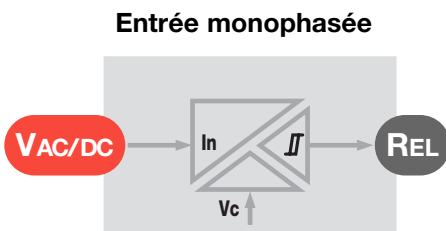


Cliquez sur le schéma du modèle choisi

Entrée courant AC		Entrée courant AC/DC
Sortie relais	Sortie analogique	Sortie analogique
Entrée : 1/5/10 A AC - 20/40/60 A AC		Entrée : 5/10 - 20/25/30 - 40/50/60 A AC/DC
<p>Entrée transformateur</p>  <p>1/5/10 A AC</p>	<p>Entrée transformateur alimentation extérieure</p>  <p>1/5/10 A AC</p>	<p>Entrée capteur à effet Hall alimentation extérieure</p>  <p>5/10 - 20/25/30 - 40/50/60 A AC/DC</p>
<p>Entrée capteur à effet Hall</p>  <p>20/40/60 A AC</p>	<p>Entrée transformateur alimentation par la boucle de sortie</p>  <p>1/5/10 A AC</p>	

Entrée : tension AC ou AC/DC

Cliquez sur le schéma du modèle choisi

Entrée tension AC	Entrée tension AC/DC triphasée	Entrée tension AC/DC monophasée
Sortie analogique	Sortie relais	Sortie relais
Entrée : 0...30 - 0...70 - 0...130 - 0...250 - 0...450 V AC	Entrée : 250 VAC/DC TRI	Entrée : 24...70 - 70...140 - 140...210 - 210...260 VAC/DC MONO
<p>Entrée transformateur alimentation extérieure</p>  <p>0...30 - 0...70 - 0...130 - 0...250 - 0...450 V AC</p>	<p>Entrée triphasée</p>  <p>250 VAC/DC TRIPHASÉE</p>	<p>Entrée monophasée</p>  <p>24...70 - 70...140 - 140...210 - 210...260 VAC/DC MONOPHASÉE</p>